





250 daN → 2 800 daN

|  Modèle | Charge (daN) | | Ø câble (mm) | Vitesse linéaire (m/mn) 1 ^{ère} couche | Longueur de câble | | Puissance moteur (kW) | Poids nu (kg) | Groupe FEM |
|--|-------------------------|-----------------|------------------|--|-------------------------|-----------------|-----------------------|---------------|------------|
| | 1 ^{ère} couche | Dernière couche | | | 1 ^{ère} couche | Dernière couche | | | |
|  Model | Load capacity (daN) | | Wire rope Ø (mm) | Line speed (m/mn) 1 st layer | Length of cable | | Motor power (kW) | Weight (kg) | FEM Group |
| | 1 st layer | Last layer | | | 1 st layer | Last layer | | | |
| TYPE 1 | | | | | | | | | |
| AROV 250 | 250 | 180 | 4,5 | 6,0 | 4,1 | 30 | 0,55 | 19 | M4 |
| AROV 500 | 500 | 320 | 6,0 | 6,0 | 3,1 | 23 | 1,10 | 35 | M4 |
| AROV 250 SPH | 250 | 175 | 4,5 | 5,0 | 4,1 | 30 | 0,75 | 19 | M4 |
| AROV 500 SPH | 500 | 320 | 6,0 | 5,0 | 3,1 | 23 | 1,5 | 35 | M4 |
| TYPE 2 | | | | | | | | | |
| AROV 750 SPH | 750 | 490 | 7,0 | 5,0 | 7,0 | 44 | 1,8 | 54 | M4 |
| AROV 950 | 950 | 625 | 7,0 | 5,0 | 7,0 | 44 | 1,50 | 54 | M4 |
| AROV 1 200 | 1 200 | 635 | 8,0 | 5,0 | 6,1 | 62 | 2,20 | 85 | M4 |
| AROV 1 700 | 1 700 | 1 050 | 10,0 | 5,5 | 7,9 | 52 | 3,00 | 140 | M4 |
| AROV 2 200 | 2 200 | 1 370 | 12,0 | 6,5 | 10,0 | 65 | 4,00 | 185 | M4 |
| AROV 2 800 | 2 800 | 1 590 | 13,0 | 7,0 | 12,1 | 100 | 5,50 | 245 | M4 |

■ CARACTÉRISTIQUES

- Application levage et halage.
- Motorisation électrique, hydraulique ou pneumatique.
- Réducteur à roue et vis sans fin, lubrifié par bain d'huile.
- Châssis mécano soudé.

■ AVANTAGES

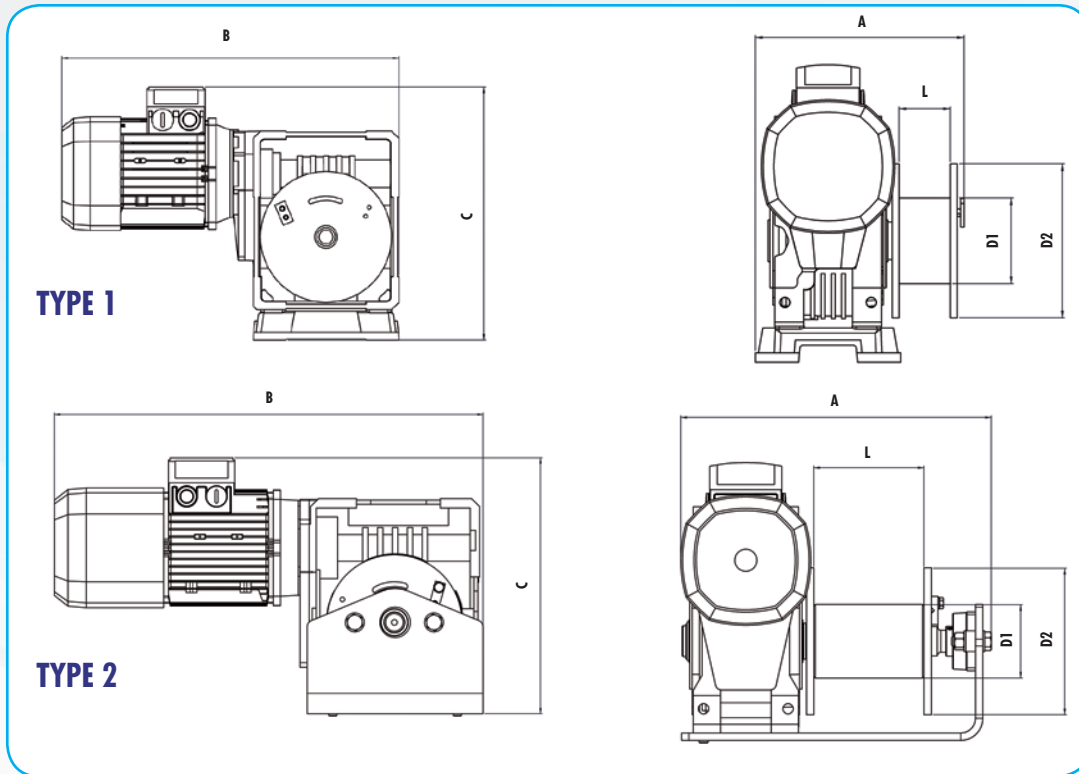
- Construction basique et économique bénéficiant en standard d'un réducteur mécaniquement irréversible.
- Conception simple et compacte fonctionnant avec un entretien réduit.
- Toutes options disponibles.

■ FEATURES

- Lifting and pulling application.
- Electric, hydraulic or air motor.
- Worm gearbox, oil bath lubricated.
- Welded frame.

■ BENEFITS

- Basic and cost effective construction with self braking gearbox for standard versions.
- Simple and compact design with very low maintenance.
- All options available.



| Dimensions (mm) | D1 | D2 | L | A | B | C |
|------------------------|---------------|-----|-----|-----|-----|-----|
| Dimensions (mm) | | | | | | |
| | TYPE 1 | | | | | |
| AROV 250 | 100 | 180 | 60 | 120 | 415 | 240 |
| AROV 500 | 100 | 200 | 60 | 150 | 485 | 320 |
| AROV 250 SPH | 100 | 180 | 60 | 120 | 420 | 245 |
| AROV 500 SPH | 100 | 200 | 60 | 150 | 490 | 325 |
| | TYPE 2 | | | | | |
| AROV 750 SPH | 100 | 200 | 150 | 500 | 510 | 385 |
| AROV 950 | 100 | 200 | 150 | 500 | 500 | 380 |
| AROV 1 200 | 100 | 250 | 150 | 570 | 570 | 430 |
| AROV 1 700 | 121 | 280 | 200 | 650 | 650 | 490 |
| AROV 2 200 | 146 | 320 | 250 | 720 | | 580 |
| AROV 2 800 | 159 | 370 | 300 | 860 | 760 | 645 |

Dimensions et performances susceptibles d'être modifiées sans préavis - Dimensions and performances subject to changes without prenotice

