

Treuil-palan / Winch-hoist

350 daN → 1 300 daN

Modèle	Charge (daN)		Ø câble (mm)	Vitesse linéaire (m/mn) moyenne	Longueur de câble (m)		Puissance moteur (kW) 400 V tri / 230 V mono	Poids nu (kg)
	1 ^{ère} couche	Dernière couche			1 ^{ère} couche	Dernière couche		
Model	Line pull (daN)		Wire rope Ø (mm)	Line speed (m/mn) average	Drum capacity (m)		Motor power (kW) 400 V tri / 230 V mono	Weight (kg)
	1 st layer	Last layer			1 st layer	Last layer		
ARK 350	350	218	4,5	6,2	3,5	27,2	0,75	28
ARK 350 LT	350	218	4,5	6,2	7,1	55,6	0,75	29
ARK 500	500	353	5,2	5,2	4,0	24,2	0,75	33
ARK 500 LT	500	353	5,2	5,2	8,3	49,9	0,75	35
ARK 800	800	474	7,0	4,2	3,0	24,0	0,75	35
ARK 800 LT	800	474	7,0	4,2	6,2	49,8	0,75	36
ARK 1300	1 300	827	8,0	3,1	3,9	25,3	1,10	38
ARK 1300 LT	1 300	827	8,0	3,1	8,1	52,1	1,10	40

■ CARACTÉRISTIQUES

- Applications levage et halage.
- Motorisation électrique.
- Deux longueurs de tambour disponibles.
- Montage posé-boulonné ou suspendu.

■ AVANTAGES

- Construction compacte et très transportable.
- Livré «prêt à l'emploi», facile à mettre en oeuvre.
- Alimentation 230 V mono et 400 V tri disponible.
- Version halage livrée avec crabot manuel en standard.

■ OPTIONS

- Capot de protection.
- Câble synthétique.

■ FEATURES

- Lifting and pulling applications.
- Electric motor.
- Two drum lengths available.
- Mounting bolted or hooked.

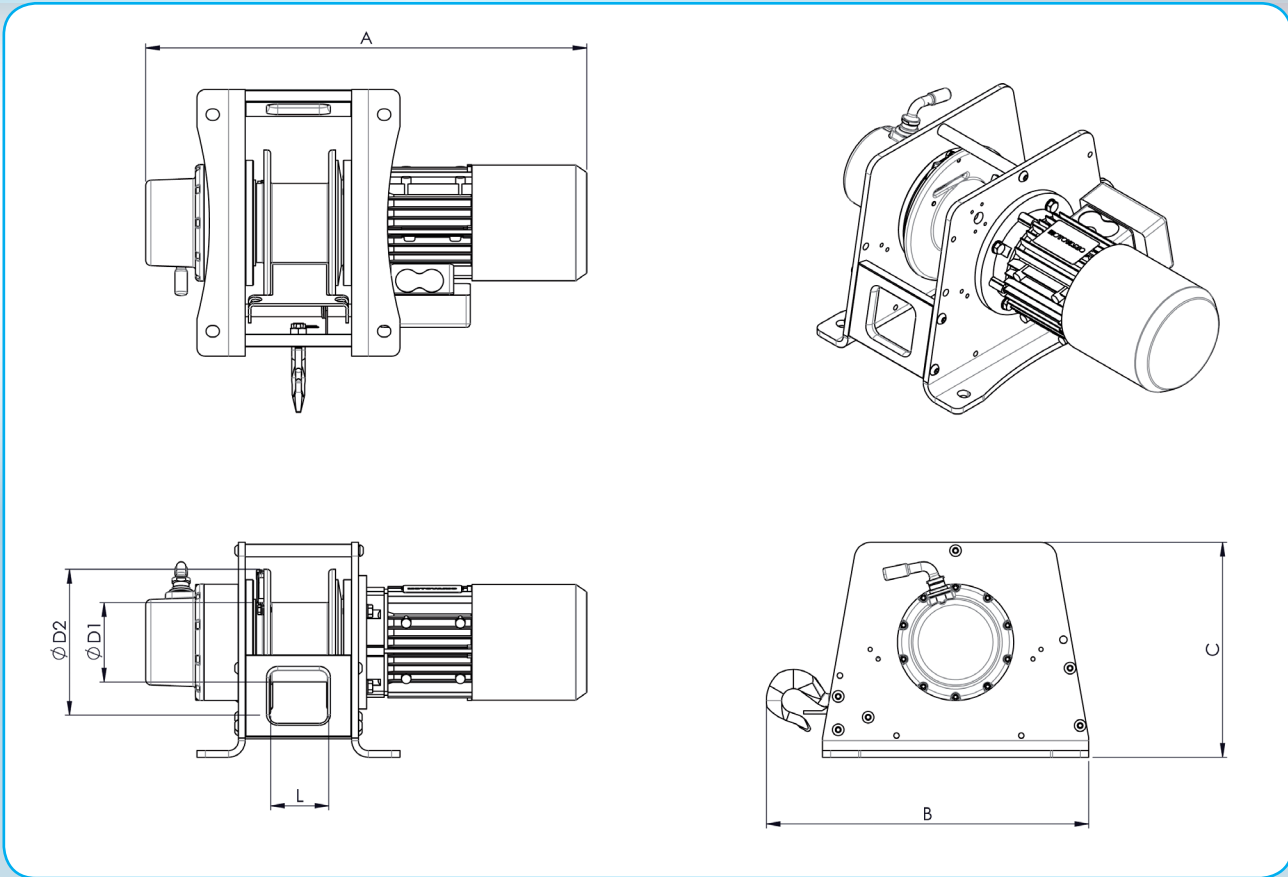
■ BENEFITS

- Compact and very portable design.
- Delivered «ready to use».
- 230 V single phase and 400 V three phase
- Pulling version delivered with freespool clutch.

■ OPTIONS

- Drum guard.
- Synthetic wire rope.

ARK



Dimensions (mm)	D1	D2	L	A	B	C
ARK 350	70	145	70	516	313	220
ARK 350 LT	70	145	140	586	313	220
ARK 500	95	170	70	520	337	246
ARK 500 LT	95	170	140	590	337	246
ARK 800	95	210	70	530	361	272
ARK 800 LT	95	210	140	600	361	272
ARK 1300	104	220	95	640	361	272
ARK 1300 LT	104	220	190	735	361	272

Dimensions et performances susceptibles d'être modifiées sans préavis - Dimensions and performances subject to changes without notice

