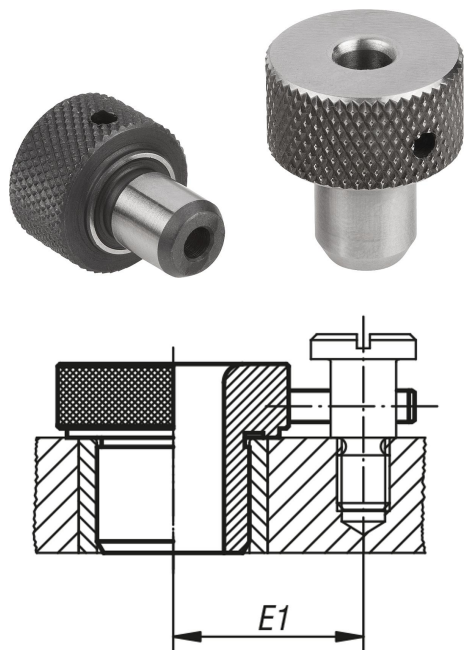


Description de l'article/illustrations du produit



Description

Matière :

Acier de cémentation spécial.

Finition :

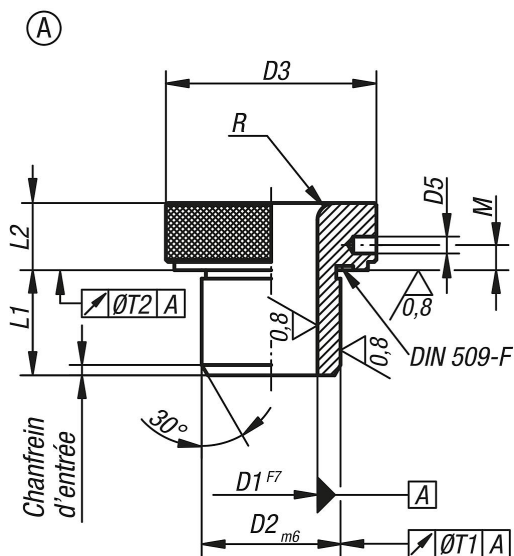
Trempé, dureté HV 780 ±40, HV 10 et rectifié.  
Sans rainure d'introduction.

Nota :

Toutes nos douilles de perçage amovibles portent le marquage de la cote de l'alésage et de la tolérance sur la surface de la collerette, p.ex. 10.

Pour les diamètres D1 supérieurs à 15 mm, les paliers sont de 0,5 mm.

Dessins



Aperçu des articles

| Forme   | D1  | D2 | D3 | D5 | ML | L2 | Distance E1 jusqu'au centre du perçage pour vis d'arrêt | R    | T1   | T2   |
|---|---|----|----|----|----|----|---|------|------|------|
| A   | 2,5/2,6/2,7/2,8/2,9/3/3,1/3,2/3,3/3,4/3,5/3,6/3,7/3,8/3,9/4                                     | 8  | 16 | 5  | 4  | 10 | 15  | 30   | 0,02 | 0,05 |
| A   | 4,1/4,2/4,3/4,4/4,5/4,6/4,7/4,8/4,9/5/5,1/5,2/5,3/5,4/5,5/5,6/5,7/5,8/5,9/6                     | 10 | 19 | 5  | 4  | 12 | 16,5  | 30   | 0,02 | 0,05 |
| A   | 6,1/6,2/6,3/6,4/6,5/6,6/6,7/6,8/6,9/7/7,1/7,2/7,3/7,4/7,5/7,6/7,7/7,8/7,9/8,0                   | 12 | 22 | 3  | 4  | 12 | 19,5  | 40   | 0,02 | 0,05 |
| A   | 8,1/8,2/8,3/8,4/8,5/8,6/8,7/8,8/8,9/9/9,1/9,2/9,3/9,4/9,5/9,6/9,7/9,8/9,9/10                    | 15 | 26 | 3  | 4  | 16 | 21,5  | 50   | 0,02 | 0,05 |
| A   | 10,1/10,2/10,3/10,4/10,5/10,6/10,7/10,8/10,9/11/11,1/11,2/11,3/11,4/11,5/11,6/11,7/11,8/11,9/12 | 18 | 30 | 3  | 4  | 16 | 23,5  | 50   | 0,02 | 0,05 |
| 12,1/12,2/12,3/12,4/12,5/12,6/12,7/12,8/12,9/13/13,1/13,2/13,3/13,4/13,5/13,6/13,7/13,8/13,9/14/14,1/14,2/14,3/14,4/14,5/14,6/14,7/14,8/14,9/15 | 22  | 35 | 5  | 5  | 16 | 28 | 50  | 0,02 | 0,05 | 0,05 |
| A   | 15,5/16/16,5/17/17,5/18   | 26 | 40 | 5  | 5  | 20 | 30,5  | 50   | 0,02 | 0,05 |
| A   | 18,5/19/19,5/20/20,5/21/21,5/22   | 30 | 47 | 5  | 5  | 20 | 34  | 60   | 0,02 | 0,05 |
| A   | 22,5/23/23,5/24/24,5/25/25,5/26   | 35 | 55 | 6  | 6  | 20 | 38  | 60   | 0,04 | 0,08 |

## Aperçu des articles

| Forme | D1  | D2 | D3 | D5 | M   | L  | L2 | Distance E1 jusqu'au centre du perçage pour vis d'arrêt | R     | T1    | T2 |
|-------|---|----|----|----|-----|----|----|---|-------|-------|----|
| A     | 26,5/27/27,5/28/28,5/29/29,5/30                         | 42 | 62 | 6  | 25  | 20 |    | 41,5  | 60,04 | 0,008 |    |
| A     | 30,5/31/31,5/32/32,5/33/33,5/34/34,5/35                 | 48 | 69 | 6  | 30  | 20 |    | 45  | 80,04 | 0,008 |    |
| A     | 35,5/36/36,5/37/37,5/38/38,5/39/39,5/40/40,5/41/41,5/42 | 55 | 77 | 6  | 30  | 20 |    | 49  | 80,04 | 0,008 |    |
| A     | 42,5/43/43,5/44/44,5/45/45,5/46/46,5/47/47,5/48         | 62 | 85 | 8  | 7,5 | 20 |    | 53  | 80,04 | 0,008 |    |

## Remarque(s) concernant cet article

Douilles de perçage amovibles DIN 173 Par la rapidité de changement qu'elles proposent pour le perçage de trous de diamètres différents, les douilles de perçage DIN 173 sans rainure d'insertion sont principalement utilisées pour la réalisation de trous à l'aide d'appareils de perçage. Les douilles DIN 173 de norelem sont produites en formes A, K et L, les deux dernières étant disponibles en taille 30. Fabriquées à partir d'acier de cémentation trempé, les douilles de perçage amovibles sont trempées à une dureté de  $780 \pm 40$  HV 10 et rectifiées. La plage de diamètres disponibles atteint 48 mm. Pour tout besoin de diamètres différents, les douilles sont disponibles par pas de 0,1 mm jusqu'à un diamètre de 15 mm, puis de 0,5 mm entre 15 et 48 mm.