

Description de l'article/illustrations du produit

**Description****Matière :**

Acier à outils. Inox 1.4305.

Finition :

Acier : traité et rectifié.

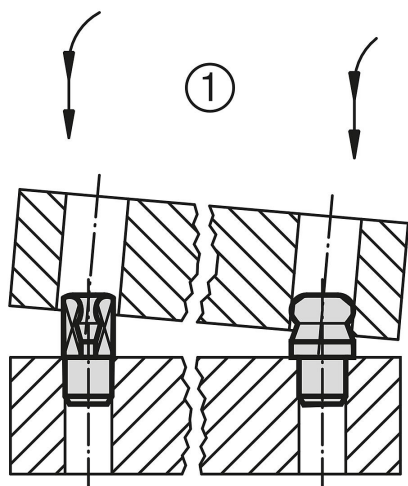
Inox : rectifié et durci avec un procédé spécial.

Nota :

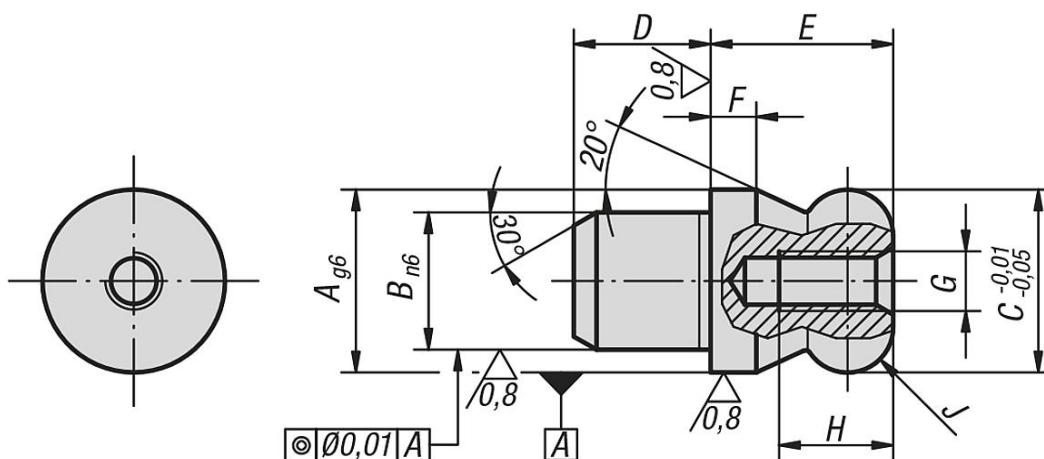
La forme sphérique de ces cimblots facilite l'opération d'assemblage. Il n'est pas nécessaire d'être parfaitement dans l'axe des cimblots pour effectuer le positionnement des pièces (voir schéma d'assemblage 1).



Description de l'article/illustrations du produit



Dessins



Aperçu des articles

Référence acier à outils	Référence acier inoxydable	A	B	C	D	E	F	G	H	J
03108-06	03108-506	6	4	6	4	6	2	M2,5	4,5	R 1
03108-08	03108-508	8	6	8	6	8	2	M3	6	R 2
03108-10	03108-510	10	7	10	7	10	2,5	M3	6	R 2,5
03108-12	03108-512	12	8	12	8	12	3	M4	8	R 3
03108-14	03108-514	14	10	14	10	14	3,5	M4	8	R 3,5
03108-16	03108-516	16	12	16	12	16	4	M5	10	R 4
03108-20	03108-520	20	14	20	14	20	5	M5	10	R 5
03108-22	-	22	16	22	16	22	5,5	M5	10	R 5,5
03108-25	-	25	18	25	18	25	6	M5	10	R 6