

## Description de l'article/illustrations du produit



## Description

## Matière :

Acier ou Inox (A 2).

## Finition :

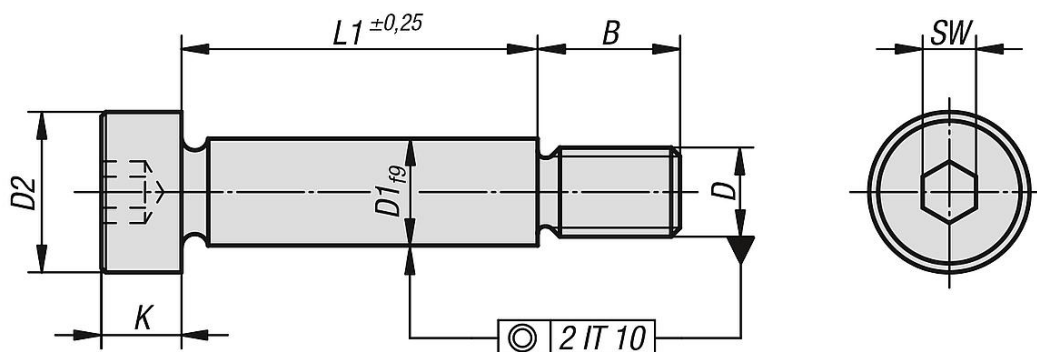
Classe de résistance 12.9, naturel. Diamètre ajusté rectifié.

Acier inoxydable naturel ou acier bruni.

## Nota :

Les vis rectifiées à épaulement offrent plus de possibilités que les vis habituelles. Elles servent d'éléments de construction pour des applications multiples. Elles représentent souvent une solution économique en simplifiant la conception et créant un effet de rationalisation déterminant.

## Dessins



## Aperçu des articles

Référence	Matière du corps de base	D1	D	D2	B	K	SW	L1
07534-04X06	acier	4	M3	7	7	3	2	6
07534-04X08	acier	4	M3	7	7	3	2	8
07534-04X10	acier	4	M3	7	7	3	2	10
07534-04X12	acier	4	M3	7	7	3	2	12
07534-04X16	acier	4	M3	7	7	3	2	16
07534-04X20	acier	4	M3	7	7	3	2	20
07534-05X08	acier	5	M4	9	8,6	4	2,5	8
07534-05X10	acier	5	M4	9	8,6	4	2,5	10
07534-05X16	acier	5	M4	9	8,6	4	2,5	16
07534-05X20	acier	5	M4	9	8,6	4	2,5	20
07534-05X30	acier	5	M4	9	8,6	4	2,5	30
07534-05X40	acier	5	M4	9	8,6	4	2,5	40
07534-06X16	acier	6	M5	10	9,5	4,5	3	16
07534-06X20	acier	6	M5	10	9,5	4,5	3	20
07534-06X25	acier	6	M5	10	9,5	4,5	3	25
07534-06X30	acier	6	M5	10	9,5	4,5	3	30
07534-06X40	acier	6	M5	10	9,5	4,5	3	40
07534-06X50	acier	6	M5	10	9,5	4,5	3	50
07534-06X60	acier	6	M5	10	9,5	4,5	3	60
07534-08X16	acier	8	M6	13	11	5,5	4	16
07534-08X20	acier	8	M6	13	11	5,5	4	20
07534-08X25	acier	8	M6	13	11	5,5	4	25
07534-08X30	acier	8	M6	13	11	5,5	4	30

## Aperçu des articles

Référence	Matière du corps de base	D1	D	D2	B	K	SW	L1
07534-08X40	acier	8	M6	13	11	5,5	4	40
07534-08X50	acier	8	M6	13	11	5,5	4	50
07534-08X60	acier	8	M6	13	11	5,5	4	60
07534-10X16	acier	10	M8	16	13	7	5	16
07534-10X20	acier	10	M8	16	13	7	5	20
07534-10X25	acier	10	M8	16	13	7	5	25
07534-10X30	acier	10	M8	16	13	7	5	30
07534-10X40	acier	10	M8	16	13	7	5	40
07534-10X50	acier	10	M8	16	13	7	5	50
07534-10X60	acier	10	M8	16	13	7	5	60
07534-10X70	acier	10	M8	16	13	7	5	70
07534-10X80	acier	10	M8	16	13	7	5	80
07534-12X16	acier	12	M10	18	16	9	6	16
07534-12X20	acier	12	M10	18	16	9	6	20
07534-12X25	acier	12	M10	18	16	9	6	25
07534-12X30	acier	12	M10	18	16	9	6	30
07534-12X40	acier	12	M10	18	16	9	6	40
07534-12X50	acier	12	M10	18	16	9	6	50
07534-12X60	acier	12	M10	18	16	9	6	60
07534-12X70	acier	12	M10	18	16	9	6	70
07534-12X80	acier	12	M10	18	16	9	6	80
07534-12X90	acier	12	M10	18	16	9	6	90
07534-12X100	acier	12	M10	18	16	9	6	100
07534-16X30	acier	16	M12	24	18	11	8	30
07534-16X40	acier	16	M12	24	18	11	8	40
07534-16X50	acier	16	M12	24	18	11	8	50
07534-16X60	acier	16	M12	24	18	11	8	60
07534-16X70	acier	16	M12	24	18	11	8	70
07534-16X80	acier	16	M12	24	18	11	8	80
07534-16X90	acier	16	M12	24	18	11	8	90
07534-16X100	acier	16	M12	24	18	11	8	100
07534-16X120	acier	16	M12	24	18	11	8	120
07534-20X30	acier	20	M16	30	22	14	10	30
07534-20X40	acier	20	M16	30	22	14	10	40
07534-20X50	acier	20	M16	30	22	14	10	50
07534-20X60	acier	20	M16	30	22	14	10	60
07534-20X70	acier	20	M16	30	22	14	10	70
07534-20X80	acier	20	M16	30	22	14	10	80
07534-20X90	acier	20	M16	30	22	14	10	90
07534-20X100	acier	20	M16	30	22	14	10	100
07534-20X120	acier	20	M16	30	22	14	10	120
07534-104X06	acier inoxydable	4	M3	7	7	3	2	6
07534-104X08	acier inoxydable	4	M3	7	7	3	2	8
07534-104X10	acier inoxydable	4	M3	7	7	3	2	10
07534-104X16	acier inoxydable	4	M3	7	7	3	2	16
07534-104X20	acier inoxydable	4	M3	7	7	3	2	20
07534-105X08	acier inoxydable	5	M4	9	8,6	4	2,5	8
07534-105X10	acier inoxydable	5	M4	9	8,6	4	2,5	10
07534-105X16	acier inoxydable	5	M4	9	8,6	4	2,5	16
07534-105X20	acier inoxydable	5	M4	9	8,6	4	2,5	20
07534-105X30	acier inoxydable	5	M4	9	8,6	4	2,5	30
07534-105X40	acier inoxydable	5	M4	9	8,6	4	2,5	40
07534-106X16	acier inoxydable	6	M5	10	9,5	4,5	3	16
07534-106X20	acier inoxydable	6	M5	10	9,5	4,5	3	20
07534-106X25	acier inoxydable	6	M5	10	9,5	4,5	3	25
07534-106X30	acier inoxydable	6	M5	10	9,5	4,5	3	30
07534-106X40	acier inoxydable	6	M5	10	9,5	4,5	3	40
07534-106X50	acier inoxydable	6	M5	10	9,5	4,5	3	50
07534-106X60	acier inoxydable	6	M5	10	9,5	4,5	3	60
07534-108X16	acier inoxydable	8	M6	13	11	5,5	4	16
07534-108X20	acier inoxydable	8	M6	13	11	5,5	4	20
07534-108X25	acier inoxydable	8	M6	13	11	5,5	4	25
07534-108X30	acier inoxydable	8	M6	13	11	5,5	4	30
07534-108X40	acier inoxydable	8	M6	13	11	5,5	4	40

## Aperçu des articles

Référence	Matière du corps de base	D1	D	D2	B	K	SW	L1
07534-108X50	acier inoxydable	8	M6	13	11	5,5	4	50
07534-108X60	acier inoxydable	8	M6	13	11	5,5	4	60
07534-110X16	acier inoxydable	10	M8	16	13	7	5	16
07534-110X20	acier inoxydable	10	M8	16	13	7	5	20
07534-110X25	acier inoxydable	10	M8	16	13	7	5	25
07534-110X30	acier inoxydable	10	M8	16	13	7	5	30
07534-110X40	acier inoxydable	10	M8	16	13	7	5	40
07534-110X50	acier inoxydable	10	M8	16	13	7	5	50
07534-110X60	acier inoxydable	10	M8	16	13	7	5	60
07534-110X70	acier inoxydable	10	M8	16	13	7	5	70
07534-110X80	acier inoxydable	10	M8	16	13	7	5	80
07534-112X16	acier inoxydable	12	M10	18	16	9	6	16
07534-112X20	acier inoxydable	12	M10	18	16	9	6	20
07534-112X25	acier inoxydable	12	M10	18	16	9	6	25
07534-112X30	acier inoxydable	12	M10	18	16	9	6	30
07534-112X40	acier inoxydable	12	M10	18	16	9	6	40
07534-112X50	acier inoxydable	12	M10	18	16	9	6	50
07534-112X60	acier inoxydable	12	M10	18	16	9	6	60
07534-112X70	acier inoxydable	12	M10	18	16	9	6	70
07534-112X80	acier inoxydable	12	M10	18	16	9	6	80
07534-112X90	acier inoxydable	12	M10	18	16	9	6	90
07534-112X100	acier inoxydable	12	M10	18	16	9	6	100
07534-116X30	acier inoxydable	16	M12	24	18	11	8	30
07534-116X40	acier inoxydable	16	M12	24	18	11	8	40
07534-116X50	acier inoxydable	16	M12	24	18	11	8	50
07534-116X60	acier inoxydable	16	M12	24	18	11	8	60
07534-116X70	acier inoxydable	16	M12	24	18	11	8	70
07534-116X80	acier inoxydable	16	M12	24	18	11	8	80
07534-116X90	acier inoxydable	16	M12	24	18	11	8	90
07534-116X100	acier inoxydable	16	M12	24	18	11	8	100
07534-116X120	acier inoxydable	16	M12	24	18	11	8	120
07534-120X30	acier inoxydable	20	M16	30	22	14	10	30
07534-120X40	acier inoxydable	20	M16	30	22	14	10	40
07534-120X50	acier inoxydable	20	M16	30	22	14	10	50
07534-120X60	acier inoxydable	20	M16	30	22	14	10	60
07534-120X70	acier inoxydable	20	M16	30	22	14	10	70
07534-120X80	acier inoxydable	20	M16	30	22	14	10	80
07534-120X90	acier inoxydable	20	M16	30	22	14	10	90
07534-120X100	acier inoxydable	20	M16	30	22	14	10	100
07534-120X120	acier inoxydable	20	M16	30	22	14	10	120